

PULSE[®]Electronic



www.pulseelectronic.com
www.pulseelectronic.de
www.pulseelectronic.it

ST SERIES LOADCELL

WÄGEZELLEN DER SERIE ST
CELLE DI CARICO SERIE ST



English



Deutsch

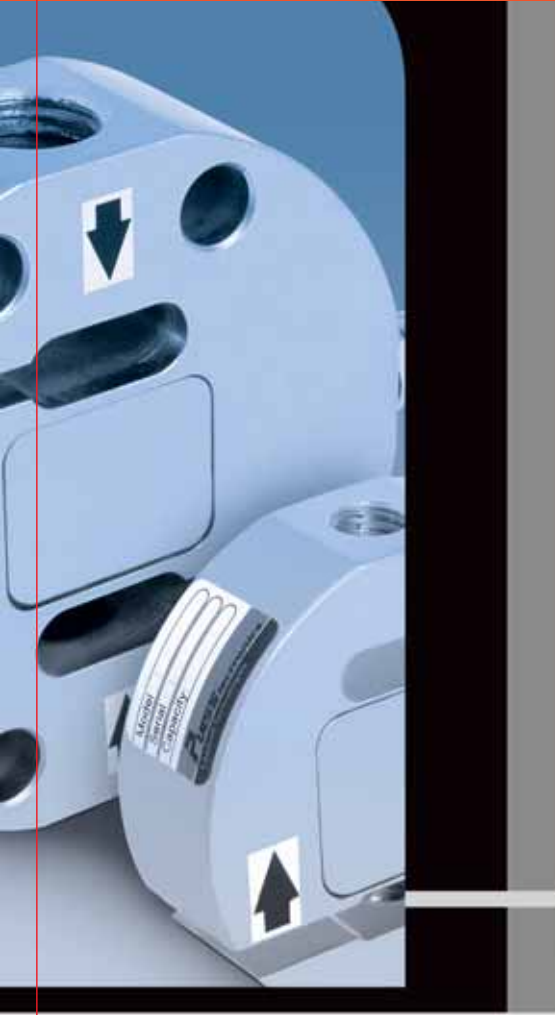


Italiano





HI capability
technology
performance


PULSE[®]Electronic

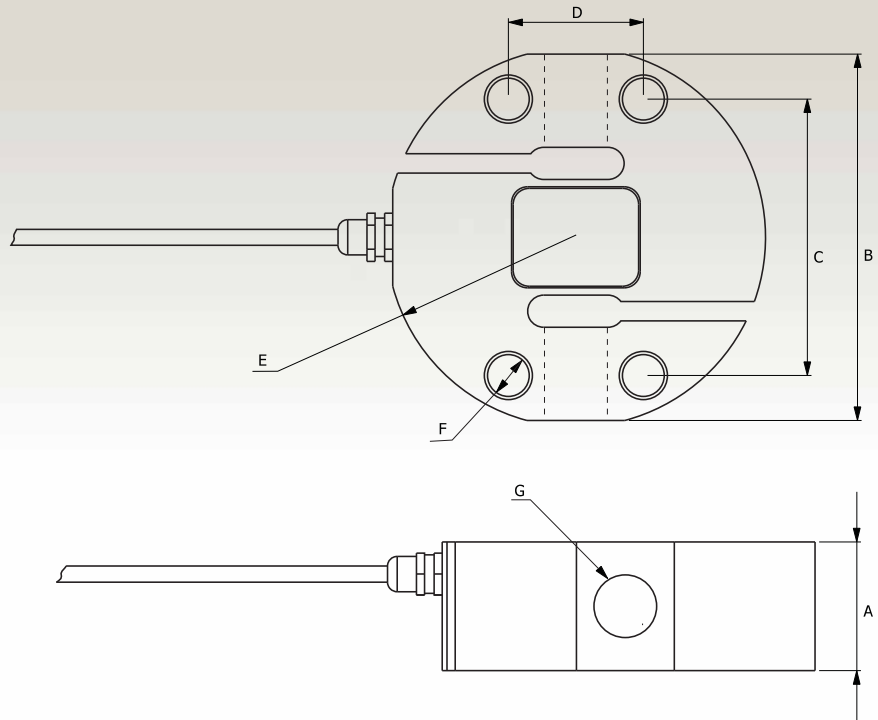


ST SERIES LOADCELL WÄGEZELLEN DER SERIE ST CELLE DI CARICO SERIE ST

 ST series loadcell is a press loadcell which is sheet type, made by special alloy and nickel-plated to increase corrosion resistance and strength against the industrial conditions. It is in IP 67 class with its IP 68 cable glands and stainless steel covers. Exproof version is optional. It can be produced at 300, 500, 1000, 2000, 5000 kg capacities together with 3m standard cable. It can be used in many applications such as weighing platforms, silo-tank-bunker weighings, packing machines, conveyor/line weighing and material test machines.

 ST serie, spezielle Legierung Stahl- und die Korrosionsbeständigkeit der industriellen Bedingungen, um die Nickel beschichtet Schneiden (Scherstab) mit dem Grundsatz der "Pressearbeit in die Richtung einer Wägezelle. IP 68 Kabelverschraubung und eine Edelstahl" Abdeckung mit Schutzart IP 67 ist. Exproof Version ist verfügbar. Standard 3 m Kabellänge mit 300, 500, 1000, 2000, 5000 kg Kapazitäten. Messungsplattformen produziert, Wäge-Bunker, Silos und Tanks für Wäge-, Verpackungsmaschinen, Band Weighing Machinery Test und Materialien werden in vielen Anwendungen wie.

 Le celle di carico (load cell) serie ST, speciale lega di acciaio e la resistenza alla corrosione delle condizioni industriali, al fine di aumentare il nichel rivestito taglio (taglio fascio) con il principio di premere il lavoro nella direzione di una cella di carico. IP 68 pressacavo e una copertura in acciaio inox con protezione IP 67 è. Exproof versione opzione è disponibile. Standard 3 m di lunghezza del cavo con 300, 500, 1000, 2000, 5000 kg capacità edimektedir. Tartım piattaforme prodotte, pesatura serbatoi, silos e cisterne per la pesatura, macchine per l'imballaggio, banda makinelere di pesatura e di prova dei materiali vengono utilizzati in molte applicazioni come.



Technical Specifications

Accuracy Class	1000d
Comp. Temp.	-10 ... +40~C
Service Temp.	-30 ... +70~C
Sensitivity	2mV/V
Zero Balance	±1%F.S
Nominal Exc.	5 ... 10V
Maximum Exc.	15V666
Input Res.	380 ± 20
Output Res.	350 ± 3
Insulation@50V	>5000M
Safe Load Limit	% 150 F.S.
Ultimate Load	% 300 F.S.
Lateral Load	% 100 F.S.
Cable Type	2x2x0,22mm≤ individually screened
Cable Length	3 m
Model Capacity (kgf.)	
ST-3C	300
ST-5C	500
ST-M	1000
ST-2M	2000
ST-5M	5000

CAPACITY	A	B	C	D	E	F	G
300-500 kg	25	77	-	-	40	-	M12x1,75
1 T	30						
2-5 T	40	114	86	42	59	13	M24x2

Dimensions are in mm