



Loadcell technologies

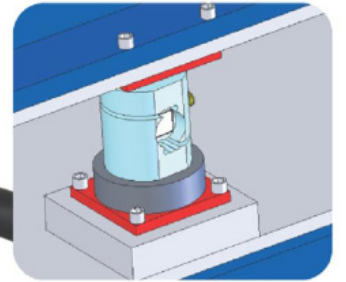
HI Technology
Performance
Capability



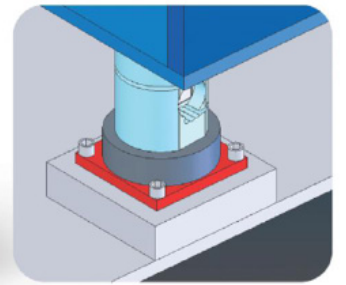
uygulamalar
Applications



ST-2W
Shear beam load cell



☑ Kamyon Kantarları
☑ Truck scales



☑ Silo ve tank tartımı
☑ Silo & tank weighing



International Organization of Legal Metrology
R60 C3

10, 20 Ton

Üzerinizdeki yükü biliyoruz,
çünkü ölçebiliyoruz.

PULSElectronic
Weighing components



ST-2W | Shear beam loadcell

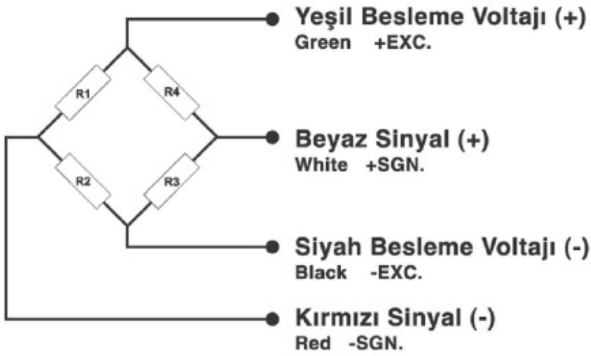
PULSElectronic
Weighing components

ST-2W basma yönünde çalışan, kamyon kantarları ve tartım platformlarında kullanım için tasarlanmış S tipi yük hücresidir. 10-20 Kapasitelerinde imlat yapılmaktadır.

ST-2W high capacity compression type loadcell is designed for truck scale, silo, tank and weighing platform applications. Manufactured for weighing 10-20 T capacity.

Unbalanced bridge circuit

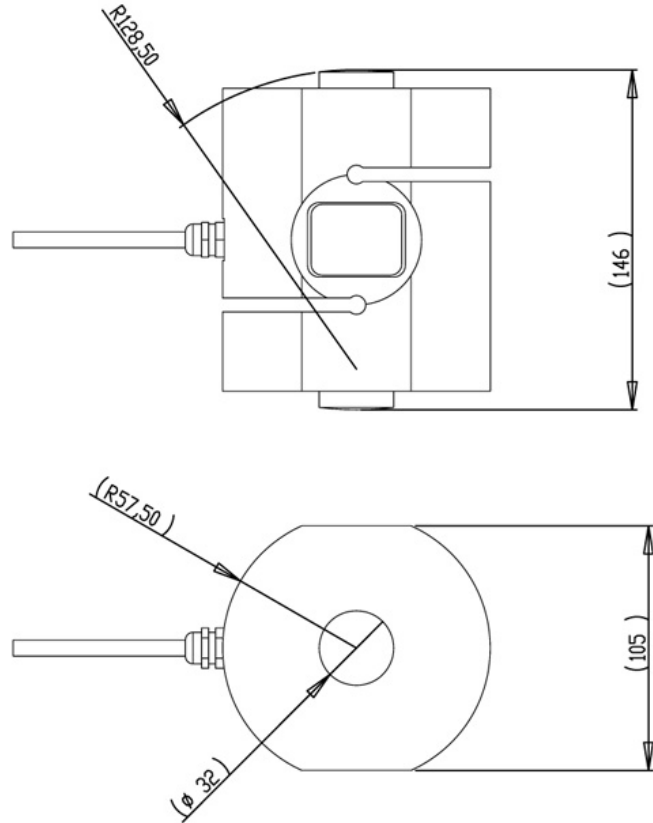
Kablo Kodları ve Köprü Devre Şeması



Technical specifications

Accuracy Class	1000d, 3000d (OIML R60 C3 Approved)
Capacity	10, 20 Ton
Comp. Temp.	-10 ... +40°C
Service Temp.	-30 ... +70°C
Sensitivity	2mV/V
Zero Balance	±1%F.S
Nominal Exc.	5 ... 10V
Maximum Exc.	15V
Input Res.	380 + 20Ω
Output Res.	350 ± 3Ω
Insulation@50V	>5000MΩ
Safe Load Limit	% 150 F.S.
Ultimate Load	% 300 F.S.
Lateral Load	% 100 F.S.
Cable Type	2x2x0,22mm ² individually screened
Cable Length	13m

Technical drawing (all dimensions are in mm)



PULS ELEKTRONİK SİSTEMLERİ Mak. San. İç. ve Dış Tic. Ltd. Şti.

Adnan Kahveci Caddesi Koskoop Sanayi Sitesi 2. Yol
No: 9 Hadımköy - Ömerli / İSTANBUL / TURKEY

Tel: 0.212 798 29 66 / 798 29 67 - Faks: 0.212 798 26 29
info@puls.com.tr / www.puls.com.tr