

## IONIZING AIR BLOWER

IONENSPRÜHGEBLÄSE  
VENTILATORE ANTISTATICO



Ionising Air Blower is designed for the neutralization of the static charges which cause some serious problems. High technology used in design can produce more efficient results for static problems even in high-speed applications. There are fans in Air Blower for increasing ionization distance and supplying enough air flow. Air flow can be adjusted to suit specific application with variable fan speed. It provides high performance and efficient ionization with fast discharging time.



Die Ionensprühgebläse wurde zur Neutralisierung der störenden statischen Ladungen, die bei weiten Abständen und breiten Ausdehnungen Probleme verursachen, entworfen. Durch sein Konzept hervorgerunfener hoher Technologie werden auch bei Anwendungen mit schneller Geschwindigkeit entstehende statische Stromprobleme leistungsfähiger gelöst. Der Air Blower besitzt gebläse zur Erhöhung der Ionisationsentfernung und zur Bereitstellung eines ausreichenden Luftstromes. Luftstromes kann angepasst werden spezific Anwendung mit variabler Drehzahl. Es bietet hohe Leistung und effiziente Ionisierung mit schnellen Entladen Zeit.



Il ventilatore antistatico a singola/doppia ventola è progettato per la neutralizzazione delle cariche statiche degenerative anche ad elevata distanza ed ampia frequenza. Grazie alla tecnologia avanzata utilizzata nella fase di progettazione, offre una soluzione migliore ai problemi derivanti dalle cariche elettrostatiche. L'apparecchio è dotato di sistema a ventola al fine di aumentare la distanza di ionizzazione e consentire un buon flusso di aria. Con gli apparati di collegamento in dotazione, l'installazione è possibile anche nei punti più difficili in modo facile e veloce.



### General Specifications

- Easy, flexible Mounting
- Wide-Range Ionization
- Powerful Performance
- Long-Life

### Allgemeine Spezifikation

- Einfache flexible montage
- Breites spektrum ionisation
- Leistungsstärke
- Lang Lebend

### Specifiche Generali

- Installazione facile e flessibile
- Vasta area di ionizzazione
- Prestazioni potenti
- Lunga Vita

### Applications

- Coating
- Laminating
- Sheeting
- Slitting
- Wind / Rewind
- Electronic Assemblies
- Cleanroom
- Canning / Bottling
- Injection moulding
- Thermo / Vacuum Forming
- Flexo Sheet
- Web Printing

### Anwendungsbereiche

- Beschichtung
- Laminieren
- Beplankung
- Einschneiden
- Einrollen / Aufrollen
- Elektronische Montageteile
- Reinraum
- Einspritzung und Einförmung
- Flexo Folie
- Web Bedruckung

### Applicazioni

- Laminazione
- Estrusione film
- Termoformature sottovuoto
- Blow molding
- Verniciatura

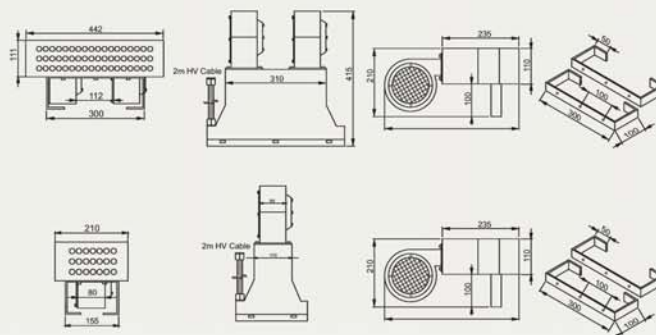
### Technical Specifications / Technische Eigenschaften / Caratteristiche Tecniche

Technical Specifications	
Mains Voltage	220-230 VAC
Main Voltage	50/60 Hz
Main Frequency	Puls Power Unit Model 2
High Voltage	1.5 mm tin metal body, stainless
Construction	front cover aluminium connector part
Fans	EBM G2E 120-AR77-01
Noise Level	57 dBA
Airflow	5800 lt. / min.
Operation Width	ACK01 500 mm
	ACK02 1500 mm
Operating Distance	50 - 1500 mm
Standart Properties	Fan Speed controller, filters
Cable	2.5 m HV cable, IEC connector, 2.5 m mains cable
Ambient Temperature	0 - 60 °C
Ambient Humidity	max. 70% RH
Dimensions	111 x 420 mm - 111 x 210 mm
Safety	< 5 m
Approval	CE

Technische Eigenschaften	
Eingangsspannung	230V AC
Eingangsfrequenz	50/60Hz
Hohe	Puls Stromversorgung
Spannungsversorgung	Model 2
Bau	Metallgehäuse 1,5mm Rostfreier Frontabdeckung Aluminium - Befestigungsapparat
Gebälse	EBM G2E 120-AR77-01
Geräuschpegel	57 dBA
Luftstrom	5800 lt. / min.
Betriebsbreite	ACK01 500 mm
	ACK02 1500 mm
Effektive Leistung	50 - 1500 mm
Standardeigenschaften	Gebälse-Geschwindigkeit keitsregler, Filter
Kabel	Kabel 2,5m HV, IEC-Befestigung sungsapparat
Betriebstemperatur	0 - 60 °C
Umgebungsfeuchtigkeit	max. 70% RH
Maße	111 x 420 mm - 111 x 210 mm
Sicherheit	< 5 m
Zertifikat	CE

Caratteristiche Tecniche	
Tensione Ingresso	220-230 VAC
Frequenza Ingresso	50/60 Hz
Alimentatore Alto Tensione	Sorgente di Potenza Puls Modello 2
Struttura	Corpo Metallico di 1,5mm Coperchio anteriore inox apparato di collegamento in alluminio
Ventole	EBM G2E 120-AR77-01
Intensità Sonora	57 dBA
Flusso di Aria	5800 lt. / min.
Larghezza di Esercizio	ACK01 500 mm
	ACK02 1500 mm
Distanza di esercizio	50 - 1500 mm
Caratteristiche Standart	Regolatore di Velocità della Ventola diltro
Cavo	Cavo HV 2,5mm, Connettore IEC
Temperatura di Esercizio	0 - 60 °C
Umidità Ambiente	max. 70% RH
Dimensioni	111 x 420 mm - 111 x 210 mm
Sicurezza	< 5 m
Certificato	CE

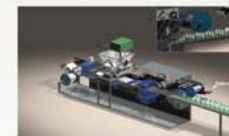
### Technical Drawing / Zeichnungen / Disegni Tecnici



### Applications / Anwendungsbereiche / Applicazioni



- Contamination on Plastic Parts Application Sheet
- Bei der Färbung von Kunststoffteilen
- Nella Verniciatura dei Componenti di Plastica



- Thermo-Forming Machine Application Sheet
- Bei Thermoformmaschinen
- Nelle Termoformatrici



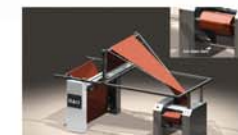
- Injection mould machine Application Sheet
- Auf der Injektionsmaschine
- Nelle Macchine ad Iniezione



- Textile Machine Static Application
- Bei Webmaschinen
- Nei Telai di Tessitura



- Warping Machine Static Application
- Bei Kettenmaschine
- Negli Orditoi



- Stenter Machine Static Application
- Bei Stofffallmaschinen
- Nelle Macchine Piegatrici di Tessuto

IONIZING AIR BLOWER