



Loadcell technologies

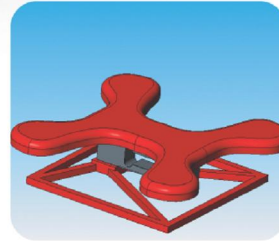
HI Technology
Performance
Capability



uygulamalar
Applications



PL Serie
Single point loadcell



- Sayıcı teraziler
■ Counter Scales
- Teraziler
■ Bench Scales
- Paketleme makinaları
■ Packing machines

10, 30, 50, 100 kg

Üzerinizdeki yükü biliyoruz,
çünkü ölçebiliyoruz.



PL Serie | Single point loadcell

PULSElectronic
Weighing components

Technical specifications

Accuracy Class	1000d
Capacity	10, 30, 50, 100 kg
Comp. Temp.	-10 ... +40°C
Service Temp.	-30 ... +70°C
Sensitivity	2mV/V±%10
Zero Balance	±1%F.S
Nominal Exc.	5 ... 10V
Maximum Exc.	15V
Input Res.	380 + 200Ω
Output Res.	350 + 3Ω
Insulation@50V	>2000MΩ
Safe Load Limit	% 150 F.S.
Ultimate Load	% 300 F.S.
Lateral Load	% 100 F.S.
Platform Size	40x40cm
Cable Type	2x2x0,22mm ² individually screened
Cable Length	1m

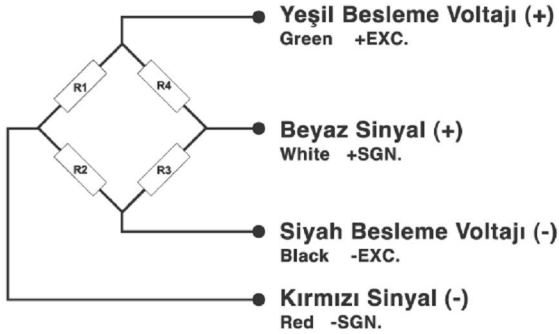
Model	Capacity(kg)
PL-X	10
PL-3X	30
PL-L	50
PL-C	100

PL serisi özellikle orta boy platform terazilerinde kullanılmak üzere tasarlanmıştır. Parça sayıcı teraziler, tezgah üstü teraziler ve ağırlık kontrolü kullanım alanları arasında sayılabilir. Nemden koruyan özel silikon kaplaması ile IP66 koruma sınıfına sahiptir. Özel alaşım alüminyum yapısı ve eloksal kaplaması ile çevre şartlarına dayanımı artırılmıştır.

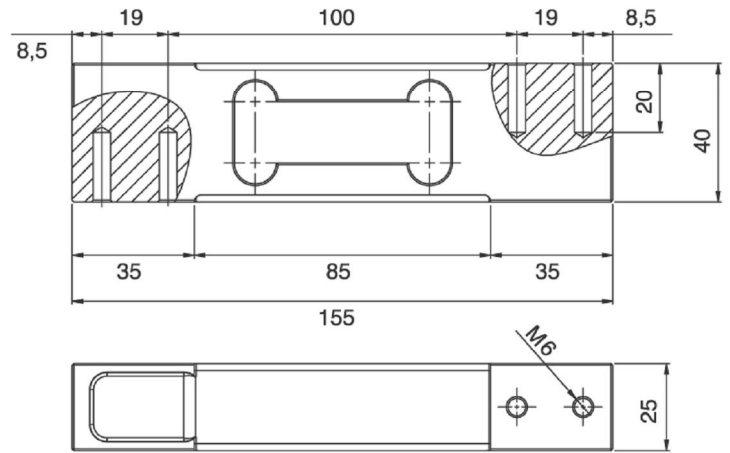
PL is designed for direct mounting of midsize weigh platforms. It is suitable for a wide range of applications, including bench scales, check weighing, counting scales and process weighing. A humidity resistant protective coating assures long-term stability. The PL serie is constructed in special aluminum and sealed to IP66.

Unbalanced bridge circuit

Kablo Kodları ve Köprü Devre Şeması



Technical drawing (all dimensions are in mm)



PULS ELEKTRONİK SİSTEMLERİ Mak. San. İç. ve Dış Tic. Ltd. Şti.

Adnan Kahveci Caddesi Koskoop Sanayi Sitesi 2. Yol
No: 9 Hadımköy - Ömerli / İSTANBUL / TURKEY

☎ Tel: 0.212 798 29 66 / 798 29 67 - Faks: 0.212 798 26 29
✉ info@puls.com.tr / www.puls.com.tr