



## Loadcell technologies

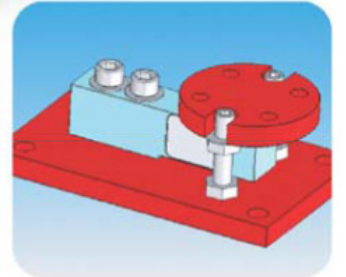
**HI** Technology  
Performance  
Capability



uygulamalar  
Applications



**LT-5C**  
Shear beam loadcell



- Tartım bunkerleri  
Weighing Hoppers
- Tartım platformları  
Weighing Platforms
- Paketleme makinaları  
Packing machines



300, 500, 1000, 2000, 5000 kg

Üzerinizdeki yükü biliyoruz,  
çünkü ölçebiliyoruz.

**PULSE Electronic**  
Weighing components



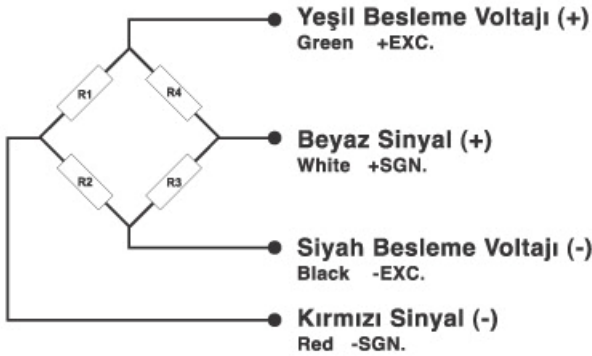
## LT-5C | Shear beam loadcell

**PULSElectronic**  
Weighing components

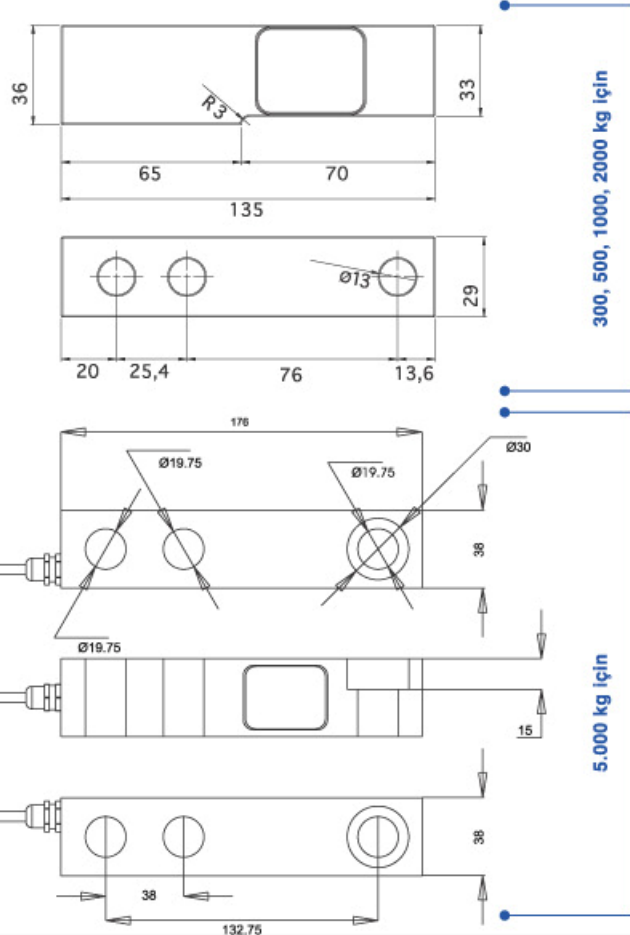
LT serisi yük hücreleri yüksek kapasiteli otomatik dolum makinelerinde kullanılmak üzere tasarlanmıştır. Montaj yönü ters çevrilerek tartım platformlarında da kullanılabilir. LT serisi yük hücrelerinin gövdesi özel alaşım ıslah çeliğinden imal edilerek korozyona karşı korunması için nikel kaplanır. Kablo rekoru ve paslanmaz çelik kapakları IP65 koruma sınıfında imal edilmektedir. Exproof versiyonu opsiyonu bulunur.

This single ended shear beam loadcell is designed for high capacity automatic filling machines. It can be used in weighing platforms by the change of up side down. The body of LT is constructed in hardened and nickel plated alloy steel. (Except LT-C.) The cable joint and the stainless steel covers sealed with IP65 as well.

### Kablo Kodları ve Köprü Devre Şeması



1000d, 3000d (OIMLR60 C3 approved)
300, 500, 1000, 2000, 5000 kg
-10 ... +40°C
-30 ... +70°C
2mV/V
±1%F.S
5 ... 10V
15V
380 + 20Ω
350 + 3Ω
>2000M
% 150 F.S.
% 300 F.S.
% 100 F.S.
2x2x0,22mm <sup>2</sup> individually screened
3m



## PULS ELEKTRONİK SİSTEMLERİ Mak. San. İç. ve Dış Tic. Ltd. Şti.

Adnan Kahveci Caddesi Koskoop Sanayi Sitesi 2. Yol  
No: 9 Hadımköy - Ömerli / İSTANBUL / TURKEY

Tel: 0.212 798 29 66 / 798 29 67 - Faks: 0.212 798 26 29  
info@puls.com.tr / www.puls.com.tr