



Indicator technologies

HI Technology
Performance
Capability

Dijital Gösterge
ve kontrol ünitesi



HGX 1000
Digital Indicator

Üzerinizdeki yükü biliyoruz,
çünkü ölçebiliyoruz.



**HGX
1000**

Dijital gösterge ve kontrol ünitesi

PULSE Electronic
Weighing components

HGX-1000 tartım proseslerinde (paketleme,dozajlama,tank ölçümü,silo tartımı vb.) kullanılmak üzere geliştirilmiş dahili 3 dijital girişli / 2 röle çıkışlı endüstriyel tip alüminyum gövdeli,PC ve PLC ile haberleşme özelliğine sahip yüksek hassasiyetli dijital ağırlık ölçme ve kontrol cihazıdır.

With its privileged aluminium frame and included 3 digital - inputs / 2 relay - outputs feature,agabeylity to communicate with PC and PLC systems HGX-1000 is a high precision digital indicator,which can be utilized in packing,dosing,tank weighing,silo weighing,etc.fields.

Teknik Özellikler

Analog Giriş:	
Load Cell besleme gerilimi	: 5Vdc
Bağlanabilecek Load Cell Adedi	: 8 adet 350 ohm
Ölçme Aralığı	: ± 80mV
Giriş Hassasiyeti	: 0.5µV/digit
Sıfır Kararlılığı	: 5nV/°C
Kazanç Kararlılığı	: 2 ppm/°C
İç Sayım	: 1.000.000
Gösterge Hassasiyeti	: 1/20.000
Display:	
Ağırlık Göstergesi	: 20MM7seg.5 hane LED display
Boş/Dolu/Çıkış Göstergesi	: 3mm yeşil led
Dijital Giriş Göstergesi	: 3mm yeşil led
Dijital Giriş / Role Çıkışı:	
Dijital Giriş	: 3 adet optoizoleli-12Vdc-100mA
Role Çıkış	: 220 Vac/5A
Besleme Girişi:	
Giriş Gerilimi	: 220 Vac/50Hz.
Güç	: 6W
Hat Gürültülerine Karşı Hat Filtresi	

Analog inputs

DC 5V Loadcell excitation
8 units 350 ohm loadcell can be connected
± 80 mV input range
0.5µV/digit input resolution
5nV/°C Zero stability
2 ppm/ °C span stability
230.000 ADC count
1/20.000 display resolution
5 level digital filter

Display

Weigh indication with 5 digit 20mm 7 segment LED display
3mm green LEDs for empty and full state indication
3mm red LEDs for digital input indication

Digital inputs / relay outputs

3 opto-isolated digital inputs. DC 8-18 V
AC 220V / 7A relay outputs

Power Source

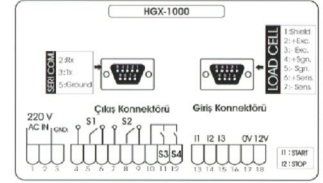
220 VAC / 50 Hz / 10 Watt
Line filter

Genel Özellikler

- 20mm 5 hane LED Display ile Kolay Okunabilme
- Yüksek His, Yüksek Hassasiyet
- Dahili 2 Adet Role Çıkışı
- Dahili 3 Adet Giriş
- Otomatik Tuş ile Sıfırlama
- Dolu / Boş ve I/O Göstergesi
- Tuş Takımı Üzerinden Kalibrasyon İmkani
- Dijital Sinyal Filtresi (Ayarlanabilir)
- Antivibrasyon Filtresi (Ayarlanabilir)
- Tüm Ölçüm Aralığında Sıfırlayabilme

Technical specifications

- Easy to read with 20 mm 5 digit 7 segment display
- High accuracy ,high speed
- 3 internal relay outputs
- 3 internal digital inputs
- Automatic or manual zeroing
- Counter option
- 20 Recipes / 6 processes
- Full, Empty and I/O indication LEDs
- Calibration via keypad
- RS232 serial output
- Power down data protection
- Adjustable digital signal filtering
- Full scale zeroing



Opsiyonlar

- 0-10V / 4-20mA Analog Çıkış
- RS-232 Seri Çıkış
- Harici Gösterge Çıkışı
- 8 Dijital Giriş / 8 Dijital Çıkış
- Pulsin Yazılımı

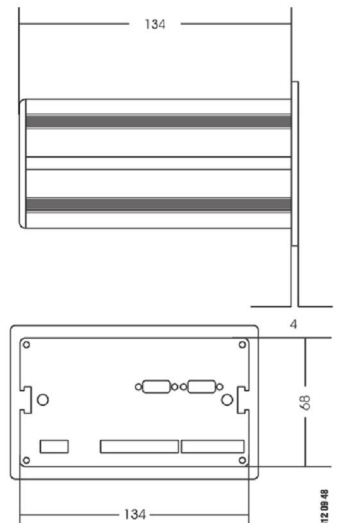
Options

- 0-10 V / 4-20mA analog output
- RS485 Serial Output
- Remote display option
- BCD/Binary output
- 8 digital I/O
- Second analog input

Kullanım Alanları

Torbalama ve Paketleme Makineleri,
Dozajlama,
Platform Kantarları,
Silo ve Tank Ölçümü,
Endüstriyel Load Cell Uygulamaları.

Kutu Ebatları (mm) Dimension (mm)



PULS ELEKTRONİK SİSTEMLERİ
Mak. San. İç. ve Dış Tic. Ltd. Şti.

Adnan Kahveci Caddesi Koskoop Sanayi Sitesi 2. Yol
No: 9 Hadimköy - Ömerli / İSTANBUL / TURKEY

Tel: 0.212 798 29 66 / 798 29 67 - Faks: 0.212 798 26 29
info@puls.com.tr / www.puls.com.tr

Üzerinizdeki yükü biliyoruz,
çünkü ölçebiliyoruz.